

# PD-8 ECO

DALI-2 Input Device - instalare în tavan fals, alb  
 EAN 4007841 088170  
 Nr. articol 088170



Magnet zur einfachen Installation



Infrarot-Sensor 360°



Max. Ø 8 m



Präsenz Ø 6 m



Montagehöhe max. 4 m



IP20



DALI-2

Teach

Teach mode

5 years

Herstellergarantie steinel-professional.de/garantie



CE

## Descrierea funcției

Detectarea mișcării, detectarea prezenței și măsurarea luminii pentru birouri, săli de ședințe, pasaje și altele – detectoarele de prezență IR 360° conform sensNORM sunt ideale pentru cerințele standard bazate pe senzori în sectorul contractual. Cu interfață COM1, KNX și DALI-2 IPD. Pentru COM1 cu buton și mod complet automat/semiautomat. Interval pentru detectarea mișcării: Ø 8 sau Ø 24 m. Funcție de detectare a prezenței cu o zonă de detectare de Ø 6 sau Ø 7,5 m. Capace conectabile, în culori asortate, incluse. Pentru montajul încastrat, aparent, în tavan. Reglarea și operarea prin intermediul telecomenzii Smart Remote sau prin potențiomtru. Conexiune modulară magnetică cu fișă, ușor de montat. Feedback LED pentru punerea în funcțiune în siguranță. Înălțime de instalare max. 4 m. Conexiune paralelă (până la 10 senzori). Sarcină de comutare: 2000 wați sau 500 wați (LED). De culoare neagră sau albă.

## Specificații tehnice

Cu senzor de mișcare	Da	Înălțime de montaj	2 – 4 m
Garanția producătorului	5 ani	Înălțimea de montaj max	4,00 m
Setări prin	Bus	Înălțimea optimă de montaj	2,8 m
Cu telecomandă	Nu	Unghi de detecție	360 °
Variante	DALI-2 Input Device - instalare în tavan fals, alb	Capacitatea de a masca segmente individuale	Da
UM1, EAN	4007841088170	Scalabil electronic	Nu
Versiune	Detector de mișcare și prezență	Scalabil mecanic	Nu
Aplicație, loc	Interior	Rază, radial	Ø 4.5 m (16 m <sup>2</sup> )
Aplicație, încăpere	birou pentru o singură persoană, cameră tehnică / cameră auxiliară, interior, depozit	Rază, tangențial	Ø 8 m (50 m <sup>2</sup> )
Culoare	alb	Rază, prezență	Ø 6 m (28 m <sup>2</sup> )
Include suport pentru montaj pe colț	Nu	Zonele de comutare	492 Schaltzonen
Locul montării	tavan	Material carcasă	obturatoare
Instalare	Instalare în tavan fals, tavan	Funcții	Senzor de mișcare, Senzor de lumină, Funcția de prezență, Logica detectorului de prezență

## PD-8 ECO

DALI-2 Input Device - instalare în tavan fals, alb  
EAN 4007841 088170  
Nr. articol 088170



### Specificații tehnice

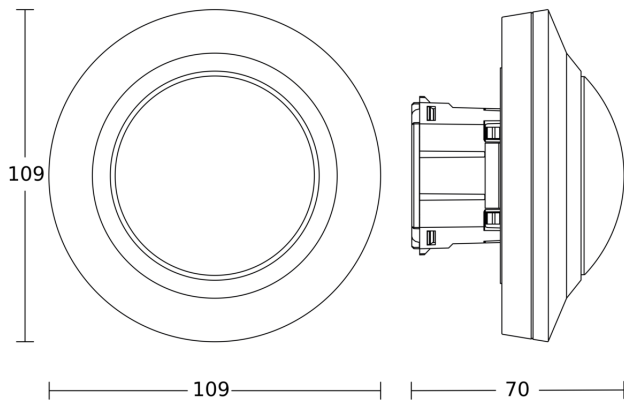
Grad de protecție	IP20
Temperatura ambientală	-20 – 50 °C
Material	Plastic
Detaliile tensiunii de alimentare	DALI bus
Tehnologie, senzori	infraroșu pasiv, Senzor de lumină

Tip de rețea	Master/master
Interconectare prin	Cablu
Max. Consumul de curent în conformitate cu IEC 62386-101	84 mA
Consumul tipic de curent la o tensiune de intrare de 16V	12 mA
Max. Consumul de curent la o tensiune de intrare de 10V în regim normal de funcționare	17 mA

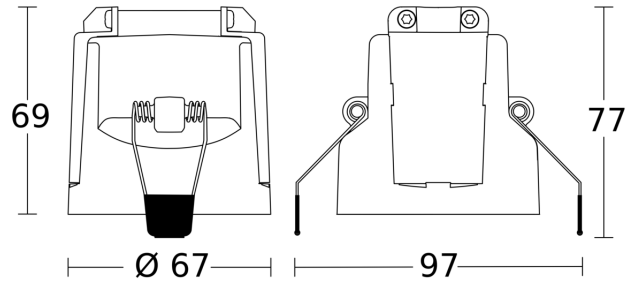
# PD-8 ECO

DALI-2 Input Device - instalare în tavan fals, alb  
EAN 4007841 088170  
Nr. articol 088170

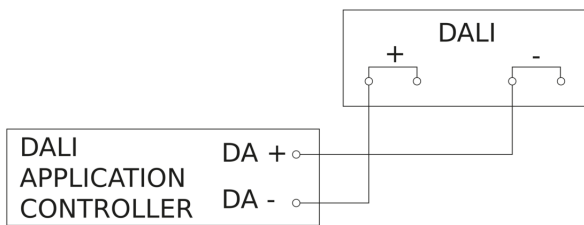
Desen tehnic 1



Desen tehnic 2



Schema circuitului



Schema de circuite pentru interconectarea DALI-2 APC & DALI-2 IPD

